

I C Y



ICY3710PC
Power Converter

Installatiehandleiding

Introductie

De ICY3710 Power Converter wordt toegepast in situaties waarbij de thermostaat niet rechtstreeks op de CV ketel kan worden aangesloten. Dit is het geval bij afwijkende schakelspanningen en in situaties waarbij de CV ketel niet in staat is de voeding voor de thermostaat te verzorgen.

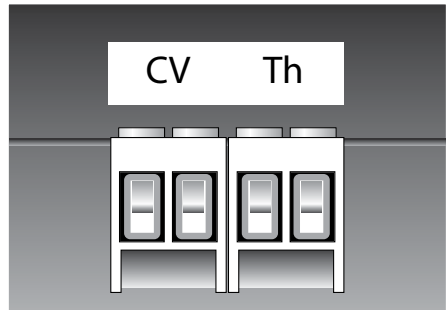
De Power Converter voorziet de thermostaat van voeding. De CV ketel wordt potentiaalvrij geschakeld.

Installatie

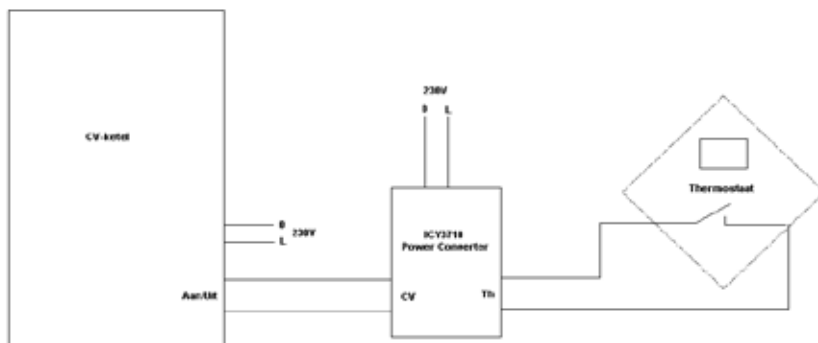
- **Verwijder de stekker van uw CV ketel uit het stopcontact.**

De Power Converter beschikt over twee schuifstekkers gemarkeerd met de letters 'CV' en 'Th'.

- Sluit de draad afkomstig van de thermostaat aan op het stekkerblokje met de markering 'Th'. Deze komt mogelijk bij uw CV ketel uit de muur. De polariteit (plus of min) is hierbij niet belangrijk.
- Sluit de draad afkomstig van de Aan/Uit-aansluiting voor de thermostaat in de CV ketel aan op het stekkerblokje met de markering 'CV'. Ook hierbij hoeft niet op de polariteit gelet te worden.
- Steek de Power Converter in het stopcontact bij de CV ketel. Dit mag hetzelfde stopcontact zijn als dat van de ketel.
- Sluit de CV ketel weer aan. De stekker hiervan kan in de Power Converter worden gestoken of naar keuze in een ander beschikbaar stopcontact.



Aansluitschema



© I.C.Y. B.V.
service@icy.nl
www.icy.nl

2009-1